

## Drop-In

### Drop-in ugradbeno hladeno korito, statično, (2 GN kapacitet) i nadgradnjom u obliku slova A

STAVKA #: \_\_\_\_\_

MODEL #: \_\_\_\_\_

NAZIV #: \_\_\_\_\_

SIS #: \_\_\_\_\_

AIA #: \_\_\_\_\_



341177 (D10C20)

Drop-in (ugradbeno)  
hladeno korito, statično (za  
2 GN posude) s  
nadgradnjom u obliku slova  
A i LED svjetlom

### Kratke specifikacije

#### Br. stavke: \_\_\_\_\_

Rashladni plin ugljikovodik R290 za najmanji učinak na okoliš (GWP=3). Bez CFC-a i HCFC-a. Osmišljeno za posluživanje jela u gastroposudama. Prikladno za posude GN 1/1 maksimalne visine 200 mm. Korito od nehrđajućeg čelika 304 AISI sa zaobljenim rubovima za jednostavnije čišćenje. Korito je opremljeno i rupom za odvod. Automatsko odmrzavanje jamči čistoću isparivača i učinkovito hlađenje korita. Ekspandirana poliuretanska pjena visoke gustoće s ciklopentanom jamči odličnu izolaciju korita radi smanjenja raspršivanja energije. Dno je opremljeno bakrenim cijevima kako bi se osiguralo ispravno hlađenje. Uz ovaj sustav zrak dodiruje hladnu površinu i hladi se. Moderna nadgradnja u obliku slova A za posebno poboljšanu vidljivost površine radi ljepšeg prikaza hrane. Nadgradnja opremljena LED svjetlima.

### Glavne značajke

- CB i CE certifikat potvrđen od strane neovisnog instituta. .
- Dizajniran za posluživanje hrane u gastroposudama.
- Prikladan za posude GN 1/1 maksimalne visine 200 mm.
- Precizna kontrola temperature i podešavanje na 0,1 °C.
- U standardnoj verziji proizvod se isporučuje s digitalno kontroliranim termostatom koji je usklađen sa standardima HACCP i ima vizualni alarm kao upozorenje na porast ili pad temperature.
- Hrana unesena na ispravnoj temperaturi održava temperaturu središta u skladu s normama Afnor.
- Automatsko odmrzavanje jamči čistoću isparivača i učinkovito hlađenje korita.
- Moderna gornja polica u obliku slova A za posebno poboljšanu vidljivost površine radi ljepšeg prikaza hrane.
- Gornja polica opremljena LED svjetlima.
- Dizajniran za postavljanje kao ugradbeni element, čime se osigurava poboljšana lakoća čišćenja i moderan dizajn ugradnje.

### Konstrukcija

- Elektronička kontrola s prikazom temperature.
- Dno korita je nagnuto kako bi se poboljšao odtok vode.
- Korito od nehrđajućeg čelika AISI 304 sa zaobljenim rubovima olakšava čišćenje. Korito je opremljeno i rupom za odvod.
- Zaštita od vode IPX2.
- Dno je opremljeno bakrenim cijevima radi osiguranja pravilnog hlađenja, uz ovaj sustav zrak dodiruje hladnu površinu i hladi se.
- Čitava gornja polica od materijala AISI 304.

### Održivost

- Ugljikovodični rashladni plin R290 za najniži učinak na okoliš (GWP=3) - bez CFC i HCFC.
- Ekspandirana poliuretanska pjena visoke gustoće s ciklopentanom jamči odličnu izolaciju korita radi smanjenja raspršivanja

ODOBRENJE: \_\_\_\_\_



**Electrolux**  
PROFESSIONAL

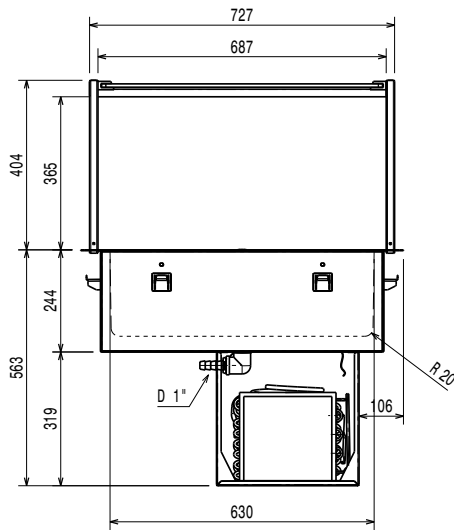
**Drop-In**  
Drop-in ugradbeno hladeno korito, statično, (2  
GN kapacitet) i nadgradnjom u obliku slova A

energije.

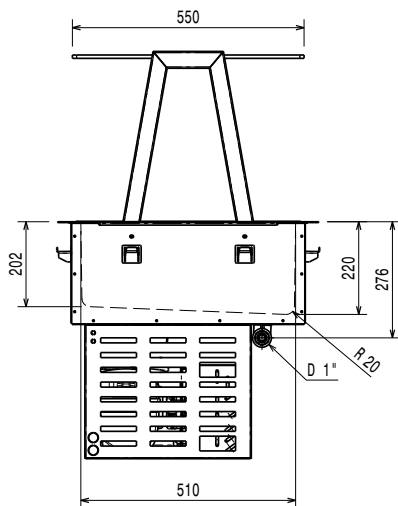
**Drop-In**  
Drop-in ugradbeno hladeno korito, statično, (2 GN kapacitet) i  
nadgradnjom u obliku slova A  
Tvrтка zadržava pravo promjene bez prethodne najave.  
Sve informacije bile su točne u vrijeme tiskanja.

2026.06.22

Prednja/e

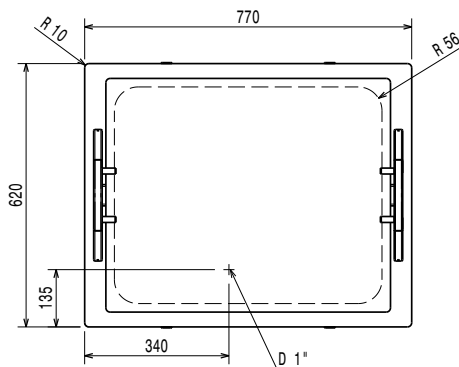


Bočna/o



EI = Električni priključak

Gornja/e



### Električki

Napon napajanja: 220-240 V/1N ph/50 Hz  
 Električna snaga, maks.: 0.44 kW

### Voda:

Veličina ispusta vode:

### Ključne informacije:

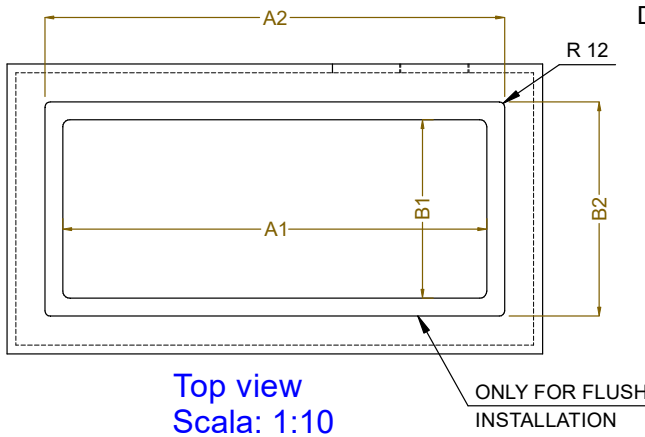
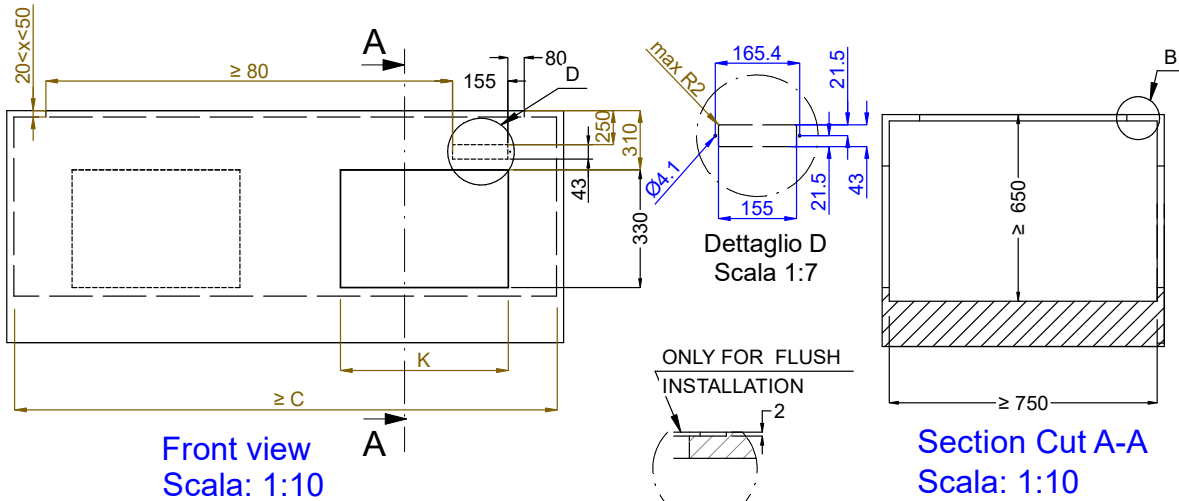
Vanjske dimenzije, širina: 770 mm  
 Vanjske dimenzije, dubina: 620 mm  
 Vanjske dimenzije, visina: 999 mm  
 Neto težina: 57.06 kg  
 Transportna težina: 74 kg  
 Transportna visina: 1230 mm  
 Transportna širina: 670 mm  
 Transportna dubina: 820 mm  
 Transportni volumen: 0.68 m<sup>3</sup>  
 Temperatura gornje ploče: -15 / 0 °C

### Podaci hlađenja:

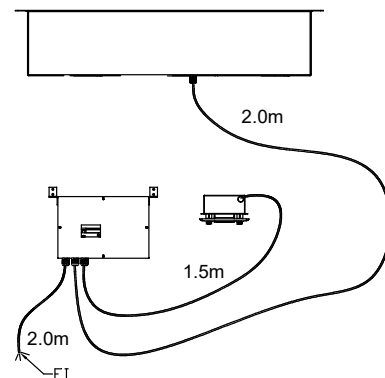
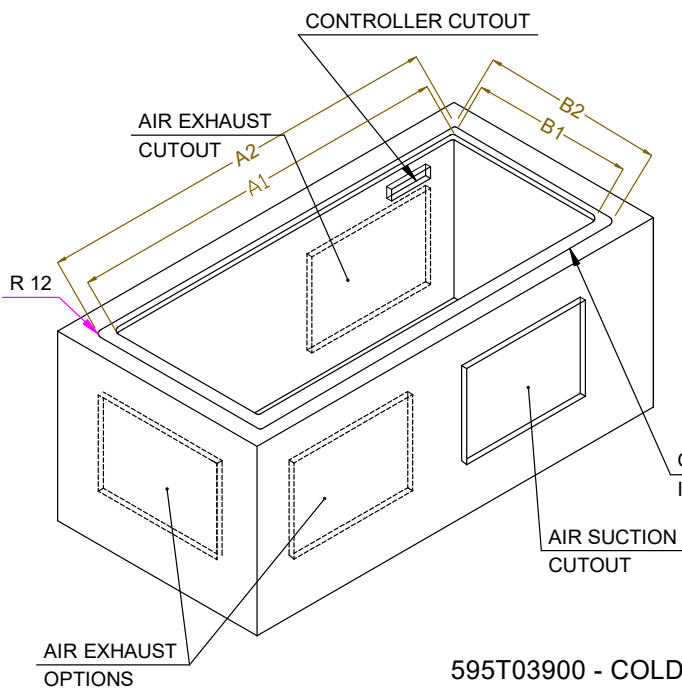
Vrsta rashladnog sredstva: R290

### Održivost

Razina buke: 56 dBA



CAPACITY	CUTOUT		LOWERING FOR FLUSH INSTALLATION		C	K
	A1	B1	A2	B2		
2GN	740	580	774	624	880	470
3GN	1070		1104		1200	
4GN	1390		1424		1530	



595T03900 - COLD STATIC WELL OVERSH. ON THE FRAME